

Differenstryckmätare

syrafast typ 732.51

statiskt tryck max 25 bar

Datablad **04.02.01**

utg.22.01

Utförande	Differenstryckmätare i syrafast utförande för mätning av flytande eller gasformiga, aggressiva mätmedier. Direktvisande differenstryck
Typ	732.51 standard 733.51 vätskedämpat hus
Husdiameter	Dim 100 eller 160 mm
Mätnoggrannhet	Mätnoggrannhet kl. 1,6%. Option kl.1,0%
Hus	Kromnickelstål med bajonettfattad kapsel, säkerhetsglas, ställvisare och tryckavlastningsplugg
Mätsystem	Medieberörda delar av syrafast stål 1.4571 ≤ 0,25 bar membran av syrafast stål 1.4571 > 0,25 bar membran av NiCr-legering (Inconel)
Mätprincip	Tryckkammare med mellansittande membran Direktavläsning av differenstrycket
Tryckenhet	Bar, mbar, mmvp, kPa, MPa, psi
Skalområde	Tryckområde 0-16 mbar till 0-25 bar - se tabell
Statiskt tryck	Statiskt tryck max 25/40 bar - se tabell
Övertrycksskydd	Bådsidig övertryckssäker - se tabell
Tryckanslutning	2 x G1/4" eller 2 x 1/4"NPT invändig gänga Option med G1/4", G1/2", 1/4"NPT eller 1/2"NPT utvändig
Membranfläns	Tryckområde ≥ 0,4 bar = dim Ø 78 mm Tryckområde < 0,4 bar = dim Ø 140 mm
Tillåtet arbetstryck	90% av skalvärdet vid växlande belastning, hela skalvärdet vid vilande belastning
Drifttemperatur	Max -20+100°C. Option -20+150°C eller -20+200°C
Omgivningstemperatur	Max -20+60°C. Option -40+60°C eller -70+60°C
Skyddsklass	IP 54 (IP 65 vid typ 733.51)
Certifikat	EN 10204-3.1 Certificate wetted parts incl. chemical analysis EN 10204-3.1 Certification of class and accuracy EN 10204-3.1 Accuracy calibration values listed EN 10204-3.1 Pressure and stability test
Special (option)	Safety version 732.31 ATEX protection c with device cat 2G/2D Utförande enligt NACE Sour Gas Service Utförande Oxygen oil and grease free Monteringsats för vägg- eller rörmontage Frontfläns för panelmontage Tryckutjämningsventil Med inbyggd elektrisk kontakt DPGS43 Med transmitter för utsignal 4-20 mA DPGT43 Tryckområde med undertryck eller över/undertryck Tryckanslutning bakåt eller på sidan



Tryckutjämningsventil
Tre- eller 5-vägs
tryckutjämningsventil
finns som extra tillbehör
Se sid 3

Differenstryckmätare

syrafast typ 732.51

statiskt tryck max 25 bar

Datablad 04.02.01

Mätområde	Max statiskt tryck		Max övertryckssäker		Standard 2 x G1/4" invändig	
	standard	Option	standard	Option	Dim 100 mm	Dim 160 mm
	standard	Option	standard	Option	Best.nr	Best.nr
0-16 mbar	2,5 bar	6 bar*	2,5 bar	-	73251031	73251631
0-25 mbar	2,5 bar	6 bar*	2,5 bar	-	73251014	73251614
0-40 mbar	2,5 bar	6 bar*	2,5 bar	-	73251015	73251615
0-60 mbar	6 bar	10 bar	2,5 bar	6 bar	73251017	73251617
0-100 mbar	6 bar	10 bar	2,5 bar	6 bar	73251019	73251619
0-160 mbar	6 bar	10 bar	2,5 bar	6 bar	73251020	73251620
0-250 mbar	6 bar	10 bar	2,5 bar	6 bar	73251022	73251622
0-400 bar	25 bar	40 bar	4 bar	40 bar	73251024	73251624
0-0,6 bar	25 bar	40 bar	6 bar	40 bar	73251001	73251601
0-1 bar	25 bar	40 bar	10 bar	40 bar	73251002	73251602
0-1,6 bar	25 bar	40 bar	16 bar	40 bar	73251003	73251603
0-2,5 bar	25 bar	40 bar	25 bar	40 bar	73251004	73251604
0-4 bar	25 bar	40 bar	25 bar	40 bar	73251006	73251606
0-6 bar	25 bar	40 bar	25 bar	40 bar	73251007	73251607
0-10 bar	25 bar	40 bar	25 bar	40 bar	73251008	73251608
0-16 bar	25 bar	40 bar	25 bar	40 bar	73251011	73251611
0-25 bar	25 bar	40 bar	25 bar	40 bar	73251013	73251613

* Mät noggrannhet klass 2,5%

Extra tillbehör

Beskrivning	Best.nr
Monteringssats för vägg/rörmontage	73250000
Packning 9180 G1/4" syrafast stål *	91800000
Dubbelnippel G1/4" x G1/2" syrafast stål *	83150000
Dubbelnippel G1/4" x 1/2"NPT syrafast stål *	83170000

* OBS 2 st per instrument (plus/minus kanal)



Differenstryckmätare

syrafast typ 732.51

statiskt tryck max 25 bar

Datablad **04.02.01**

3-valve manifold IV304

Ventil position vinklad

Tryckutjämningsventil i fronten

Center distans tryckmätare c/c 37 mm

Materail syrafast stål 316L

Material packning PTFE

Max tryck 6000 psi / 420 bar

Med monteringshål

NACE Sour Gas Service

Inspection certificate 3.1 EN 10204

all wetted parts material

För mer information: **WIKA Datablad AC 09.23**

Item	Instrument sida	Process sida
37105018	G1/4 male swivel	G1/2 male
48752900	G1/4 male swivel	1/2 NPT male
81640930	G1/2 male swivel	G1/2 male
81640921	G1/2 male swivel	1/2 NPT male
81640922	G1/2 female swivel	1/2 NPT male



5-valve manifold IV504

Ventil position vinklad

Tryckutjämningsventil i fronten

Center distans tryckmätare c/c 37 mm

Materail syrafast stål 316L

Material packning PTFE

Max tryck 6000 psi / 420 bar

Med monteringshål

NACE Sour Gas Service

Inspection certificate 3.1 EN 10204

all wetted parts material

För mer information: **WIKA Datablad AC 09.23**

Item	Instrument sida	Process sida
2020389	G1/4 male swivel	G1/2 male
81640336	G1/4 male swivel	1/2 NPT male
58455931	G1/4 male swivel	1/2 NPT female

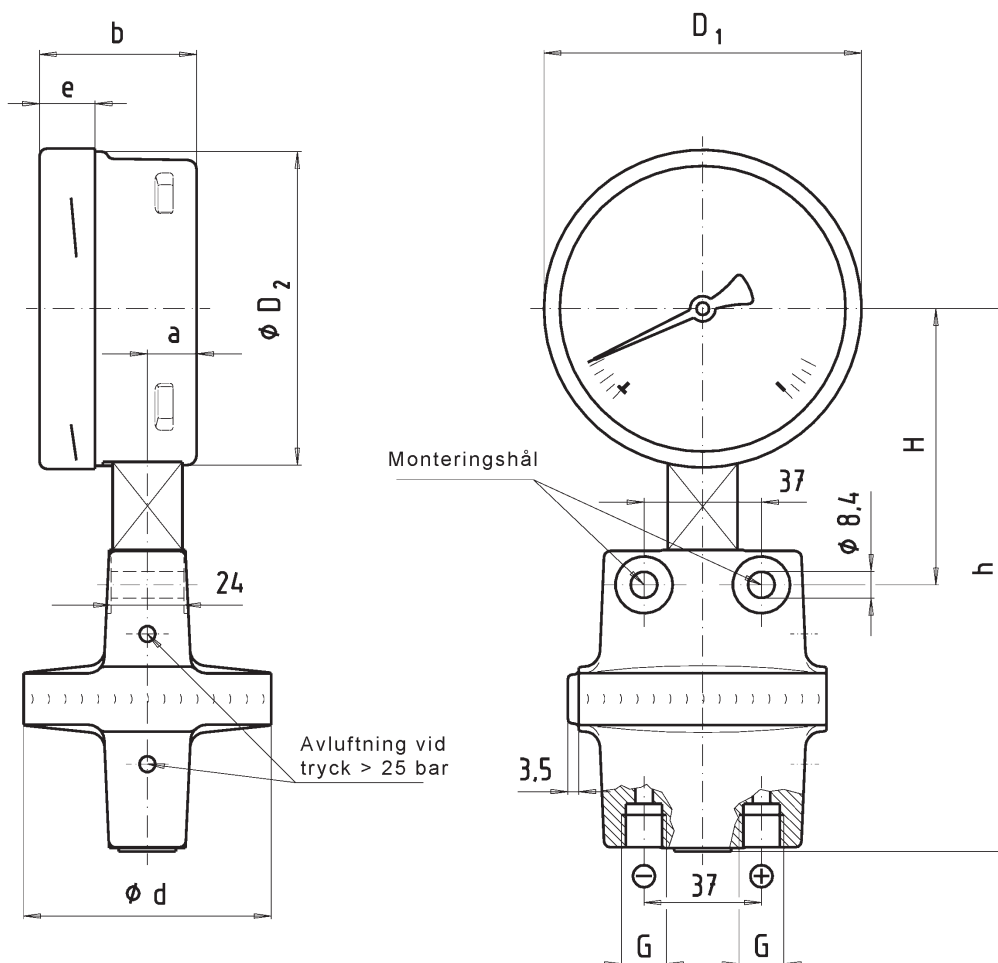


Differenstryckmätare

syrafast typ 732.51

statiskt tryck max 25 bar

Datablad 04.02.01



Dim	Tryck	a	b	D1	D2	d	e	G	h	H	Vikt
100	≤ 0,25 bar	15,5	49,5	101	99	140	17,5	G1/4"	171	90	2,7
100	> 0,25 bar	15,5	49,5	101	99	78	17,5	G1/4"	171	87	1,9
160	≤ 0,25 bar	15,5	49,5	161	159	140	17,5	G1/4"	201	120	3,4
160	> 0,25 bar	15,5	49,5	161	159	78	17,5	G1/4"	201	117	2,4

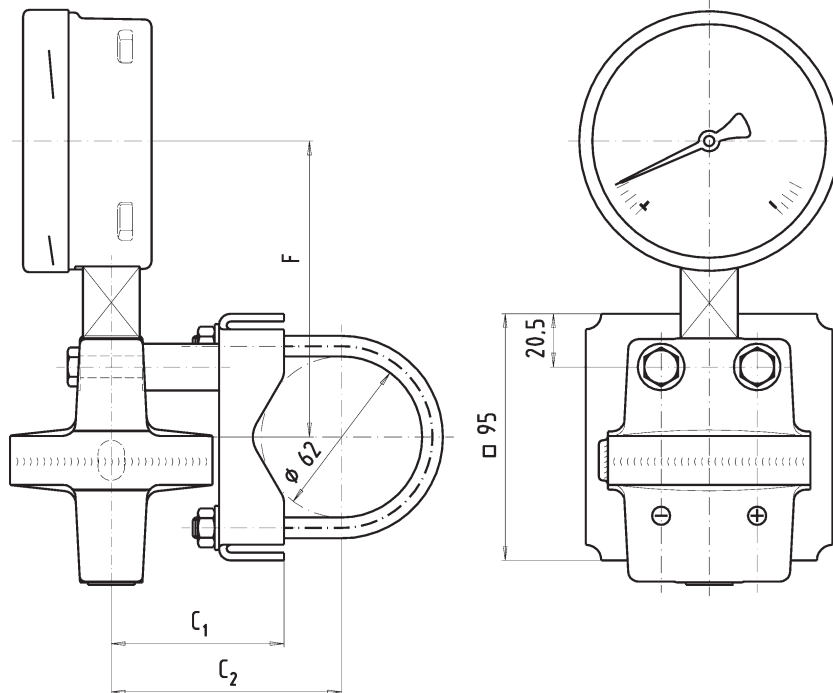
Differenstryckmätare

syrafast typ 732.51

statiskt tryck max 25 bar

Datablad 04.02.01

Monteringsats för vägg- eller rörmontage



Dim	Tryck	F	C1	C2
100	≤ 0,25 bar	114	96	118
100	> 0,25 bar	114	66	88
160	≤ 0,25 bar	144	96	118
160	> 0,25 bar	144	66	88

732.51 med frontfläns - husdim 100 mm tryckområde > 0,25 bar

